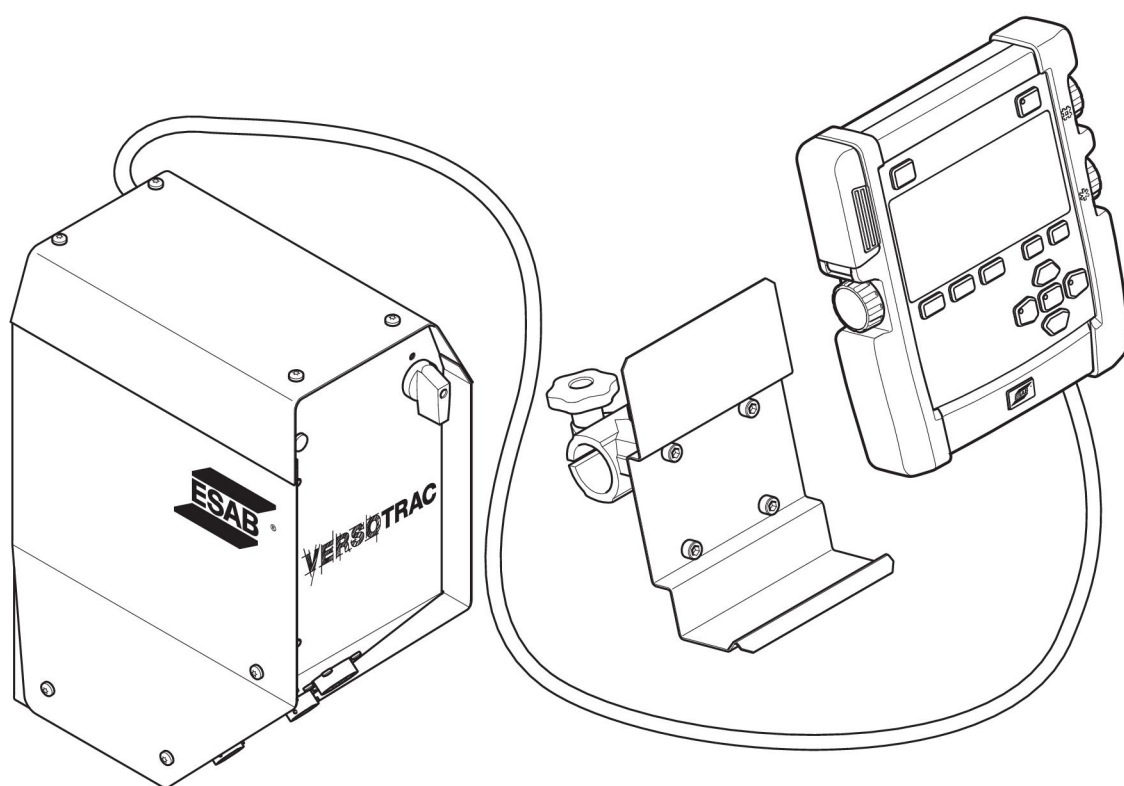


EAC 10 Control unit



Manuel d'instructions



EU DECLARATION OF CONFORMITY

According to
The Low Voltage Directive 2014/35/EU, entering into force 20 April 2016
The EMC Directive 2014/30/EU, entering into force 20 April 2016
The RoHS Directive 2011/65/EU, entering into force 2 January 2013

Type of equipment

Submerged arc welding tractor control unit

Type designation

EAC10 valid from serial number: 905 xxx xxxx.

Brand name or trademark

ESAB

Manufacturer or his authorised representative established within the EEA**Name, address, and telephone No:**

ESAB AB
Lindholmsallén 9, Box 8004, SE-402 77 Göteborg, Sweden
Phone: +46 31 50 90 00, www.esab.com

The following harmonised standard in force within the EEA has been used in the design:

EN 60974-1:2012, Arc Welding Equipment – Part 1: Welding power sources
EN 60974-10:2014, Arc Welding Equipment – Part 10: Electromagnetic compatibility (EMC) requirements

Additional Information:

Restrictive use, Class A equipment, intended for use in location other than residential.

By signing this document, the undersigned declares as manufacturer, or the manufacturer's authorised representative established within the EEA, that the equipment in question complies with the safety requirements stated above.

Date	Signature	Position
Gothenburg		
2019-12-20	Peter Kjällström	Automation Equipment Director

CE 2019

1	SÉCURITÉ	4
1.1	Signification des symboles	4
1.2	Mesures de sécurité	4
2	INTRODUCTION	8
2.1	Équipement	8
3	DONNÉES TECHNIQUES	9
4	INSTALLATION	10
5	FONCTIONNEMENT	11
5.1	Boîtier de commande	11
5.2	Raccordements	12
5.2.1	Branchement à une source d'alimentation numérique	13
5.2.2	Raccord à une source d'alimentation analogique c.c. compatible	14
5.3	Connexion USB	15
5.3.1	Insérer la mémoire USB	16
6	MAINTENANCE	17
6.1	Contrôle et nettoyage	17
7	COMMANDE DE PIÈCES DE RECHANGE	18
	DIAGRAMME	19
	RÉFÉRENCES POUR COMMANDE	22

1 SÉCURITÉ

1.1 Signification des symboles

Dans l'ensemble de ce manuel: Signifie Attention! Soyez prudent!



DANGER!

Indique la présence de dangers immédiats qui, s'ils ne peuvent être évités, entraîneront de graves blessures, voire la mort.



ATTENTION!

Indique la présence de dangers potentiels qui pourraient entraîner de graves blessures, voire la mort.



PRUDENCE!

Indique la présence de dangers susceptibles d'entraîner des blessures corporelles mineures.



ATTENTION!

Avant utilisation, lire et comprendre le manuel d'instructions et suivre les indications des étiquettes, des règles de sécurité de l'employeur et des fiches techniques santé-sécurité.



1.2 Mesures de sécurité

Il incombe à l'utilisateur des équipements ESAB de prendre toutes les mesures nécessaires pour garantir la sécurité du personnel utilisant le système de soudage ou se trouvant à proximité. Les mesures de sécurité doivent répondre aux normes correspondant à ce type d'appareil. Le contenu de ces recommandations peut être considéré comme un complément aux règles de sécurité en vigueur sur le lieu de travail.

Toutes les opérations doivent être exécutées par du personnel spécialisé qui maîtrise le fonctionnement de l'équipement. Une utilisation incorrecte est susceptible de créer une situation anormale comportant un risque de blessure ou de dégât matériel.

1. Toute personne utilisant l'équipement devra bien connaître:
 - son utilisation
 - l'emplacement de l'arrêt d'urgence
 - son fonctionnement
 - les règles de sécurité en vigueur
 - les procédés de soudage, de découpe et autres opérations applicables à l'équipement
2. L'opérateur doit s'assurer:
 - que personne ne se trouve dans la zone de travail au moment de la mise en service de l'équipement.
 - que toutes les personnes à proximité de l'arc sont protégées dès l'amorçage de l'arc ou l'actionnement de l'équipement.
3. Le poste de travail doit être:
 - adapté aux besoins
 - à l'abri des courants d'air

4. Protection personnelle

- Toujours utiliser l'équipement recommandé de protection personnelle, tel que lunettes, vêtements ignifuges, gants.
- Ne pas porter de vêtements trop larges ni de ceinture, bracelet, etc. pouvant s'accrocher en cours d'opération ou occasionner des brûlures.

5. Divers:

- S'assurer que les câbles sont bien raccordés.
- Seul un électricien qualifié **est habilité à intervenir sur les équipements haute tension**.
- Un équipement de lutte contre l'incendie doit se trouver à proximité et être clairement signalé.
- Ne **pas** effectuer de graissage ou d'entretien pendant le soudage.



ATTENTION!

Le soudage à l'arc et la découpe sont sources de danger pour vous-même et votre entourage. Prenez les précautions nécessaires pendant le soudage et la découpe.



DÉCHARGE ÉLECTRIQUE – Danger de mort

- Installez l'équipement et assurez sa mise à la terre conformément au manuel d'instructions
- Ne touchez pas les parties conductrices ni les électrodes à mains nues ou avec des gants/vêtements humides.
- S'isoler du sol et de la pièce à souder.
- Assurez-vous de travailler dans une position sécuritaire.



LES CHAMPS MAGNÉTIQUES ET ÉLECTRIQUES - peuvent être nocifs

- Les soudeurs portant des pacemakers doivent consulter leur médecin avant de commencer la moindre soudure. En effet, les CEM peuvent interférer avec certains pacemakers.
- L'exposition aux CEM peut avoir d'autres conséquences inconnues pour la santé.
- Les soudeurs doivent respecter les procédures suivantes pour minimiser cette exposition:
 - Les câbles de masse et les électrodes doivent tous passer du même côté par rapport à votre position. Si possible, fixez-les ensemble à l'aide d'un ruban adhésif. Ne vous placez pas entre le câble de la torche et le câble de masse. N'enroulez en aucun cas le câble de la torche ou le câble de masse autour de vous. Veillez à ce que la source d'alimentation et les câbles restent le plus éloignés possible de votre corps.
 - Connectez le câble de masse à la pièce à souder aussi proche que possible de la partie à souder.



FUMÉES ET GAZ - Nocifs

- Éloignez le visage des fumées de soudage.
- Ventilez ou évacuez les fumées de soudage pour assurer un environnement de travail sain.



RAYONS DE L'ARC – Danger pour les yeux et la peau.

- Protégez-vous les yeux et la peau. Utilisez un écran de soudage et portez des gants et vêtements de protection.
- Protégez les personnes voisines par des rideaux ou écrans protecteurs.



BRUIT - Le niveau élevé de bruit peut réduire les facultés auditives.

Utilisez un protecteur d'oreilles ou toute protection auditive similaire.



PIÈCES MOBILES - peuvent causer des blessures



- Maintenez les portes, les panneaux et les couvercles bien fermés et solidement en place. Seul le personnel qualifié peut enlever les couvercles aux fins d'entretien et de dépannage au besoin. Réinstallez les panneaux et les couvercles une fois l'entretien achevé et avant de démarrer le moteur.
- Arrêtez le moteur avant d'installer ou de brancher l'unité.
- Gardez les mains, les cheveux, les vêtements amples à distance des pièces mobiles.



RISQUE D'INCENDIE

- Les étincelles peuvent provoquer un incendie. Assurez-vous qu'aucun objet inflammable ne se trouve à proximité.
- Ne pas utiliser sur des conteneurs clos.

**EN CAS DE MAUVAIS FONCTIONNEMENT - Faire appel à un technicien qualifié.
SE PROTÉGER ET PROTÉGER SON ENTOURAGE!**



PRUDENCE!

Ce produit est exclusivement destiné au soudage à l'arc.



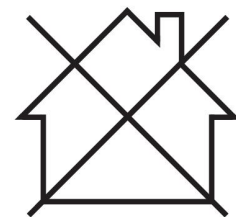
ATTENTION!

Ne pas utiliser le générateur pour dégeler des canalisations.



PRUDENCE!

Les équipements de classe A ne sont pas conçus pour un usage résidentiel avec une alimentation secteur à basse tension. Dans ces lieux, garantir la compatibilité électromagnétique des équipements de classe A devient difficile, dû à des perturbations par conduction et par rayonnement.





REMARQUE!

Jeter l'équipement électronique dans les centres de recyclage agréés!

Conformément à la Directive européenne 2012/19/EC relative aux déchets d'équipement électronique et électrique et à sa transposition dans la législation nationale en vigueur, les équipements électriques et/ou électroniques parvenus en fin de vie doivent être confiés à un centre de recyclage agréé.

En tant que responsable de l'équipement, il est de votre responsabilité d'obtenir les informations nécessaires sur les centres de recyclage agréés.

Pour de plus amples renseignements, contacter votre fournisseur ESAB le plus proche.



ESAB dispose d'un assortiment d'accessoires de soudage et d'équipement de protection personnelle. Pour obtenir des renseignements relatifs aux commandes, veuillez communiquer avec votre détaillant ESAB local ou visitez notre site Web.

2 INTRODUCTION

L'EAC 10 est une unité de commande conçue pour le soudage à l'arc submergé (SAW) et le soudage à l'arc sous gaz avec fil plein (GMAW). L'unité de commande est comprise dans le Versotrac EWT 1000 et peut servir à commander des équipements de soudage automatisés, tels que des portails de soudage, des colonnes et des flèches. L'unité de commande peut être utilisée avec les sources d'alimentation ESAB de type CAN suivantes : LAF, TAF et Aristo® 1000.

Pour en savoir plus sur les fonctions du panneau de commande EAC 10, reportez-vous au manuel d'utilisation du panneau de commande.

Pour obtenir des renseignements généraux sur le fonctionnement, reportez-vous aux manuels d'utilisation pour la source d'alimentation.

Les accessoires ESAB correspondant à ce produit sont répertoriés au chapitre « Accessoires » de ce manuel.

2.1 Équipement

L'EAC 10 peut être connecté à des sources d'alimentation ESAB de type CAN (numérique) et de type analogique compatibles. L'unité de commande EAC 10 se compose des éléments suivants :

- Unité d'entraînement du moteur – contient les composants électroniques de commande permettant d'entraîner les moteurs de dévidage et d'équipement porteur.
- Boîtier de commande – fournit l'interface utilisateur nécessaire pour sélectionner les réglages souhaités.

L'unité de commande est fournie avec :

- un support de boîtier de commande avec ses vis;
- un manuel d'instructions pour l'unité de commande;
- un manuel d'instructions pour le panneau de commande.

Une mémoire USB est disponible en tant qu'accessoire; reportez-vous au chapitre « ACCESSOIRES » de ce manuel.

Les modes d'emploi peuvent être téléchargés dans d'autres langues à l'adresse suivante: www.esab.com

3 DONNÉES TECHNIQUES

EAC 10, à partir du numéro de série 841-xxx-xxxx et 905-xxx-xxxx	
Tension d'alimentation	60 V c.c. ou 42 V c.a., 50/60 Hz
Tension d'alimentation au boîtier de commande	12 V c.c.
Puissance requise	Maximum 900 VA
Raccords de moteur adaptés pour les moteurs ESAB	6 A 100 %
Régulation de vitesse	Retour du codeur d'impulsions
Température de fonctionnement	-10 à +40 °C (-14 à +104 °F)
Température d'entreposage	-20 à +55 °C (-4 à +131 °F)
Humidité relative de l'air	Maximum 95 %
Dimensions l x l x h	
EAC 10, unité de commande complète	275 × 300 × 165 mm (10,8 × 11,8 × 6,5 po)
Boîtier de commande EAC 10	245 × 225 × 50 mm (9,7 × 8,9 × 2,0 po)
Poids	
EAC 10, unité de commande complète	6,8 kg (15 lb)
Boîtier de commande EAC 10	1,25 kg (2,8 lb)
Indice de protection	IP23

4 INSTALLATION

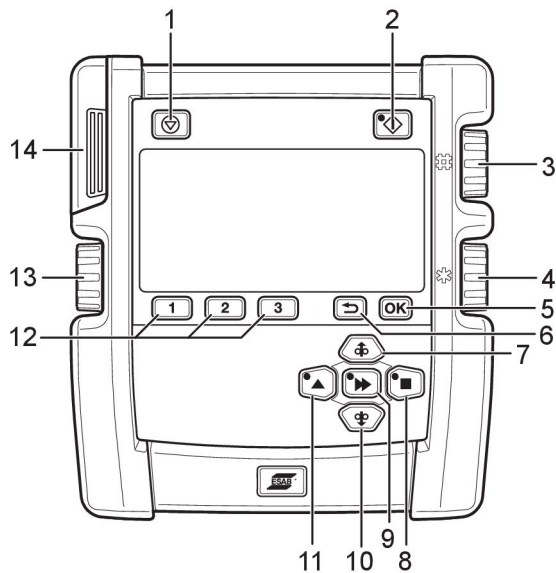
L'installation doit être exécutée par un professionnel.

5 FONCTIONNEMENT

Des règles de sécurité d'ordre général relatives à la manipulation de l'équipement sont indiquées dans le chapitre « SÉCURITÉ » du présent manuel et dans le chapitre « SÉCURITÉ » du manuel de la source d'alimentation. Lisez ce chapitre de A à Z avant de commencer à utiliser l'équipement!

5.1 Boîtier de commande

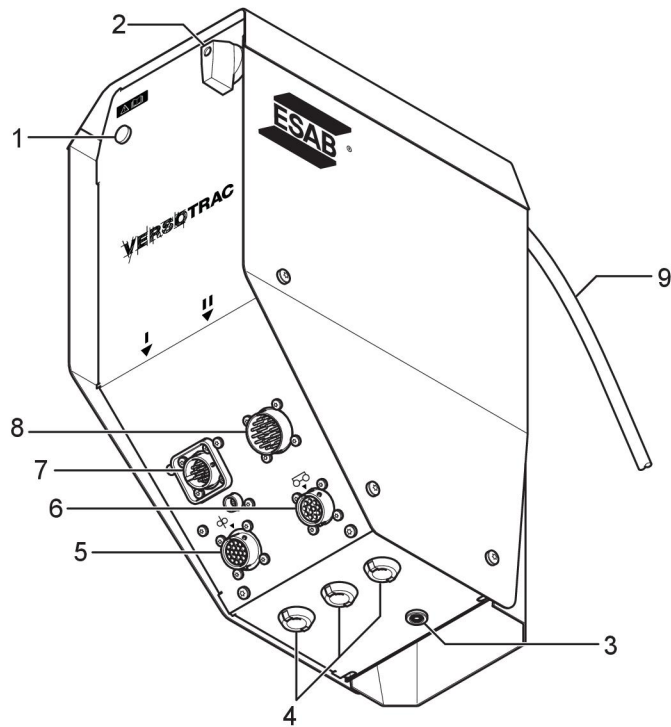
Reportez-vous au manuel d'instructions pour obtenir une description des caractéristiques du panneau de commande.



- | | |
|---|--|
| 1. Arrêt du soudage | 8. Sens de déplacement manuel |
| 2. Démarrage du soudage | 9. Mouvement rapide |
| 3. Courant de soudage / vitesse/équilibre du dévidoir | 10. Alimentation manuelle du fil vers le bas |
| 4. Tension de l'arc / tension de déviation* | 11. Sens de déplacement manuel |
| 5. OK / Menu de réglage | 12. Mémoire 1, 2, 3 / touches programmables |
| 6. Arrière | 13. Vitesse / fréquence de déplacement* |
| 7. Alimentation manuelle du fil vers le haut | 14. Connexion USB |

*Seulement avec Aristo® 1000 en mode c.a.

5.2 Raccordements



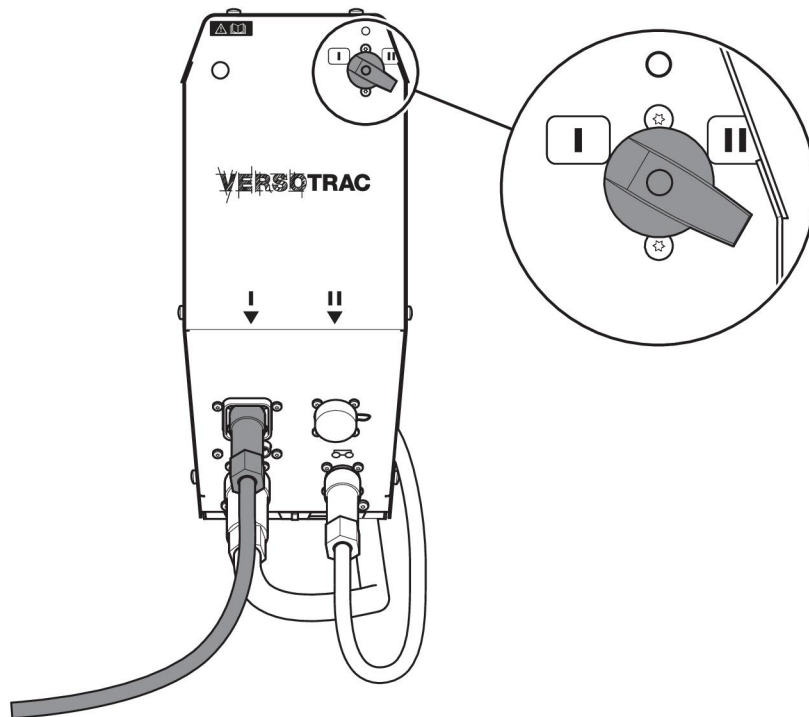
- | | |
|--|---|
| 1. Témoin marche/arrêt. | 6. Prise du chariot du tracteur |
| 2. Interrupteur marche/arrêt | 7. Prise de la source d'alimentation numérique |
| 3. Connexion pour la brosse de référence de tension de la pièce de soudage | 8. Prise de la source d'alimentation analogique |
| 4. Prises des câbles auxiliaires | 9. Câble vers le boîtier de commande |
| 5. Prise de la tête de soudage | |



REMARQUE!

Brancher seulement une source d'alimentation numérique **ou** analogique à la fois.

5.2.1 Branchement à une source d'alimentation numérique



Brancher le câble d'interconnexion sur le connecteur marqué I.

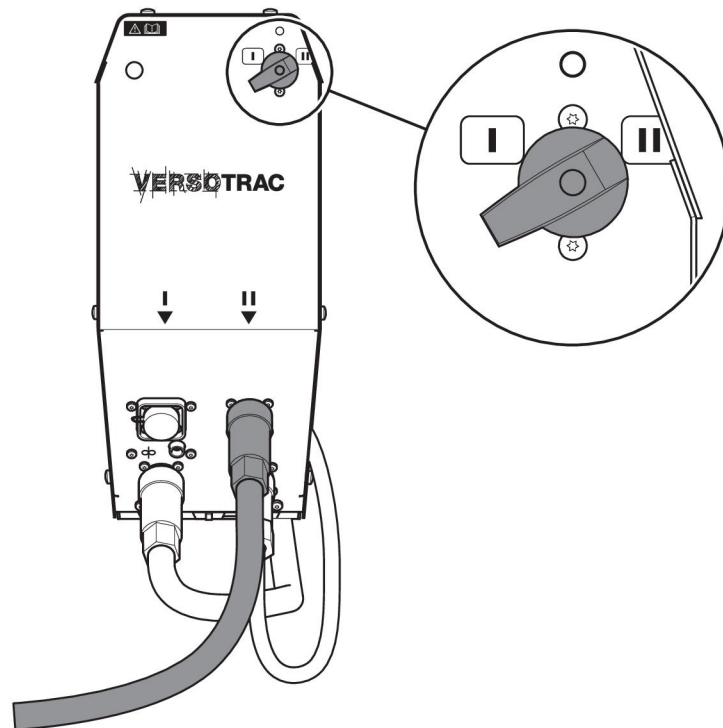
Les câbles d'interconnexion entre une source d'alimentation ESAB de type CAN et l'unité de commande EAC 10 sont disponibles en différentes longueurs en tant que pièces auxiliaires.

Les sources d'alimentation ESAB de type CAN sont LAF xxx1, TAF xxx1 et Aristo® 1000.

Pour en savoir plus sur le raccord des sources d'alimentation de soudage, voir le manuel d'instruction séparé.

Toujours protéger les prises de connexion à l'aide d'un pare-poussière quand aucun câble n'est connecté.

5.2.2 Raccord à une source d'alimentation analogique c.c. compatible



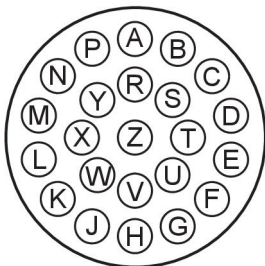
Brancher le câble d'interconnexion sur le connecteur marqué II.

Les câbles d'interconnexion entre une source d'alimentation ESAB analogique et l'unité de commande EAC 10 sont disponibles en différentes longueurs en tant que pièces auxiliaires.

Toujours protéger les prises de connexion à l'aide d'un pare-poussière quand aucun câble n'est connecté.

Prescriptions pour la source d'alimentation analogique

- Tension d'alimentation de 60 V c.c. ou 42 V c.a., 50/60 Hz en provenance de la source d'alimentation de soudage ou de moyens externes.
- Retour de tension de la borne de soudage négative (pour mesurer la tension de soudage à afficher dans le boîtier de commande).
- Entrée de démarrage pour lancer le soudage, entrée analogique (0-10 V CC) pour le réglage du paramètre de soudage (signal de commande).
- Sortie de shunt 1000 A/60 mV pour la mesure du courant de soudage.



Configuration des broches de la prise XP2 de connexion de la source d'alimentation

B, C	42 V c.a.
E, F	Retour 42 V c.a.
J	Borne négative de la source d'alimentation (U-)
W	Borne positive de la source d'alimentation (U+)

Configuration des broches de la prise XP2 de connexion de la source d'alimentation	
X	Tension d'arc de la tête de soudage
K	Activation de la source d'alimentation
L	0 V, commun pour le démarrage de la source d'alimentation et pour référence
M	Référence 0-10 V
N	Shunt de courant négatif (-mV)
P	Shunt de courant positif (+mV)
R	Arrêt d'urgence
Y	Arrêt d'urgence
S	24 V c.a. / entrée de déclenchement. Pour les sources d'alimentation non ESAB.
T	Fermeture de contact à la broche S / déclencheur commun. Pour les sources d'alimentation non ESAB.
U	Réservé pour une utilisation ultérieure.

Pour connecter l'EAC 10 à une source d'alimentation analogique SAW autre qu'ESAB, un boîtier d'interface de source d'alimentation analogique et des câbles de commande sont disponibles en tant qu'accessoires.

Voir le chapitre « ACCESSOIRES ».

5.3 Connexion USB

La mémoire USB externe peut être utilisée pour transférer des programmes vers et depuis le panneau de commande.

Pour fonctionner, la clé USB doit être formatée en FAT 32. Dans le cadre de l'utilisation normale, il n'y a aucun risque de virus pouvant infecter l'équipement.



REMARQUE!

La mémoire USB utilisée avec cet équipement ne doit pas être utilisée à d'autres fins.

Certaines mémoires USB peuvent ne pas fonctionner avec cet équipement. Utilisez une mémoire USB d'un fournisseur réputé.



REMARQUE!

ESAB décline toute responsabilité en cas de dommages résultant d'une utilisation incorrecte de la mémoire USB.

5.3.1 Insérer la mémoire USB

- Mettez l'interrupteur principal de la source d'alimentation hors tension.
- Ouvrez le couvercle sur l'extrémité gauche du panneau de commande (14).
- Insérez la mémoire USB dans la prise USB.
- Fermez le capot.
- Mettez l'interrupteur principal de la source d'alimentation sous tension.



6 MAINTENANCE

Un entretien régulier garantit la sécurité et la fiabilité du matériel.

L'entretien ne peut être effectué que par un technicien agréé. Seul le personnel possédant les compétences appropriées en matière d'électricité (personnel agréé) est autorisé à enlever les plaques de sécurité.



PRUDENCE!

Toute promesse de garantie de la part du fournisseur cesse d'être applicable si le client tente la moindre action pour réparer lui-même un défaut du produit durant la période de garantie.

6.1 Contrôle et nettoyage

Vérifiez régulièrement que l'unité de commande n'est pas encrassée.

La fréquence et la méthode de nettoyage dépendent :

- du procédé de soudage;
- de la durée des arcs;
- de l'emplacement de l'unité;
- du milieu environnant.

En général, il suffit de souffler l'unité une fois par an, à l'aide d'air comprimé sec (sous pression réduite).

7 COMMANDE DE PIÈCES DE RECHANGE



PRUDENCE!

Les interventions électriques et les travaux de réparation doivent être confiés à un technicien spécialisé ESAB agréé. Utiliser exclusivement des pièces de rechange et pièces d'usure ESAB d'origine.

L'unité de commande EAC 10 est conçue et testée conformément aux normes internationales et européennes **EN 60974-1** et **EN 60974-10**. Lors de l'entretien ou de réparations, il incombe aux personnes effectuant l'opération de vérifier que le produit demeure conforme aux normes susmentionnées.

Les pièces de rechange et les pièces d'usure peuvent être commandées auprès de votre distributeur ESAB le plus proche en visitant le site esab.com. À la commande, mentionner le type de produit, le numéro de série, la désignation et la référence correspondant à la liste des pièces. Cette information permet un meilleur traitement des commandes et garantit la conformité de la livraison.

DIAGRAMME

Composant	Description
1AP1	Module MMC
1AP2	Affichage
1AP3	Boutons, clavier en caoutchouc
24AP1	Carte d'interface analogique
26AP1	Carte de commande du moteur
26AP2	Carte du pilote du moteur
1L1, 26L1, X1L1	Noyaux de ferrite
H1	Voyant Marche/Arrêt
BR1	Pont redresseur
C2	Condensateur de filtrage
S1	Interrupteur d'alimentation
X1	Bornier
XP1	Connecteur pour source d'alimentation numérique
XP2	Connecteur pour source d'alimentation analogique
XP3	Connecteur pour équipement porteur
XP4	Connecteur pour tête de soudure
XP5	Connecteur pour référence de tension de la pièce de soudage

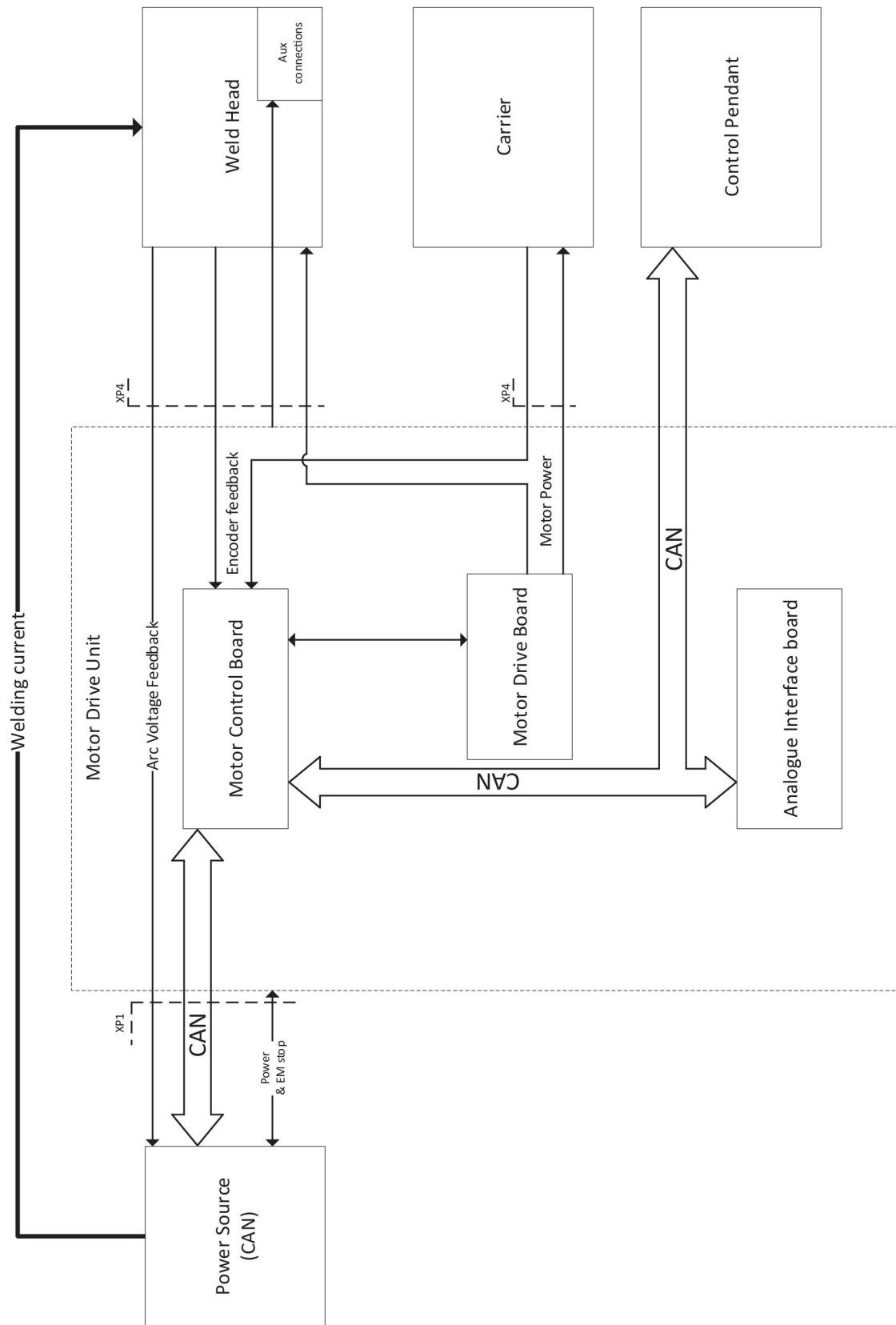
**PRUDENCE!**

L'ÉLECTRICITÉ STATIQUE peut endommager les circuits imprimés et les composants électroniques.

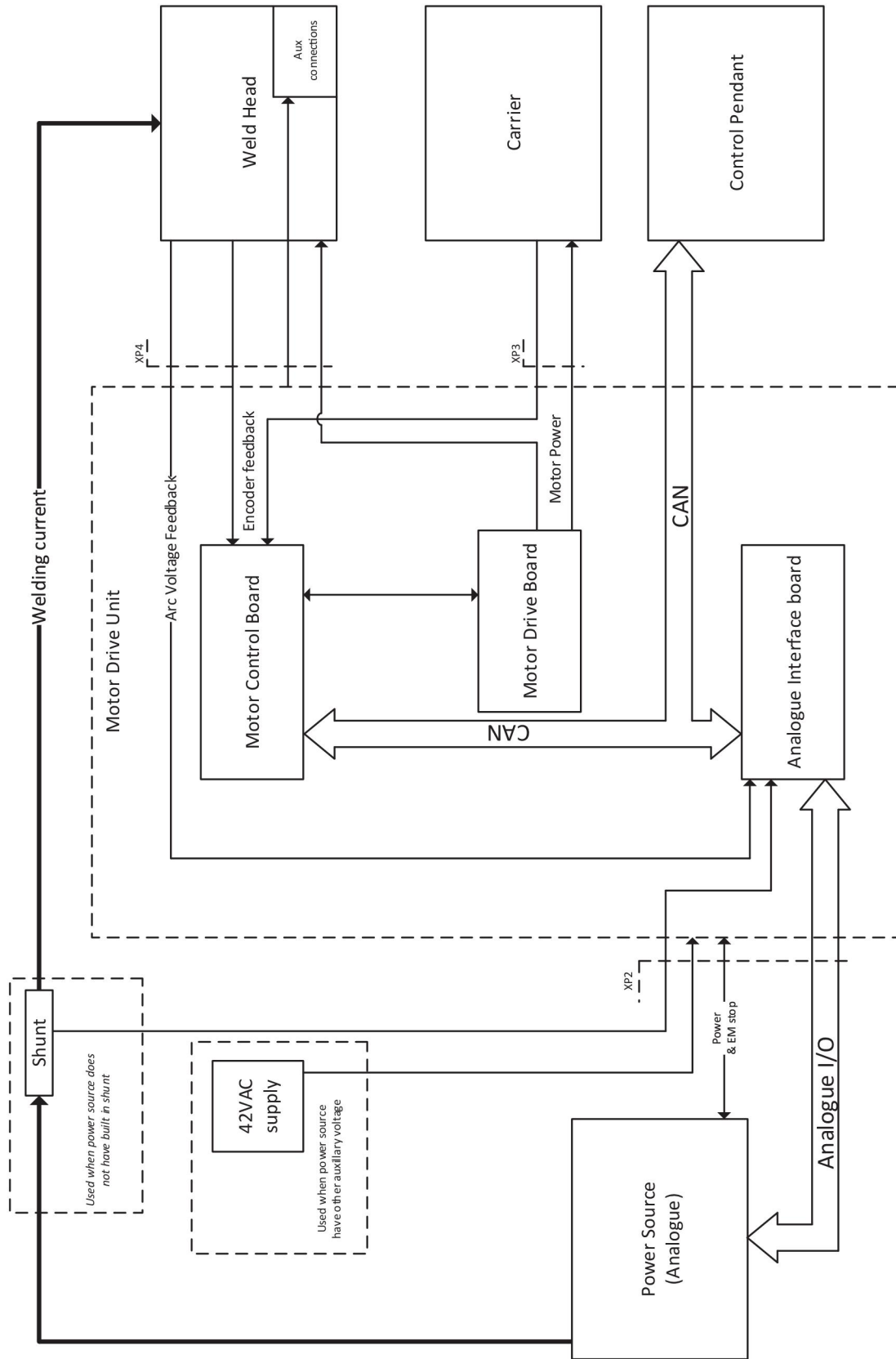
- Respecter les mesures de précautions lors de la manipulation d'appareils sensibles aux décharges électrostatiques.
- Utiliser les sacs et les emballages antistatiques adéquats.

**ESD**

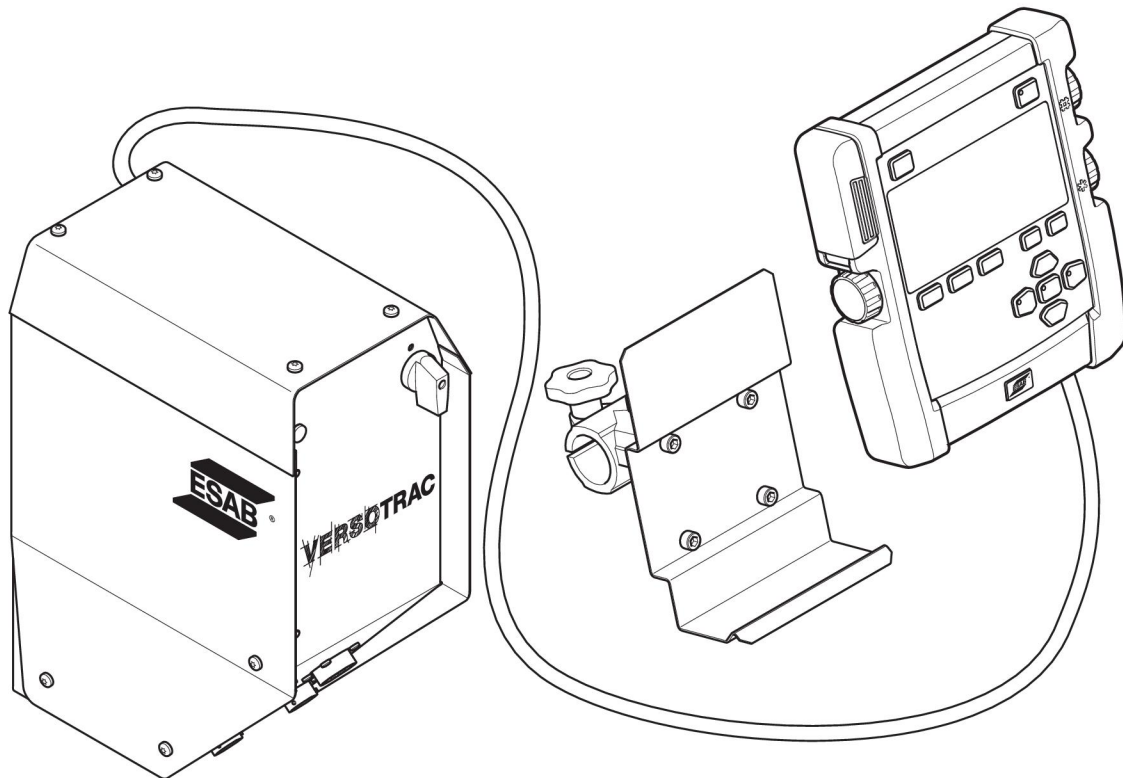
Source d'alimentation numérique



Source d'alimentation analogique



RÉFÉRENCES POUR COMMANDE



Ordering number	Denomination	Type	Notes
0446 225 880	Control unit	EAC 10	
0463 612 *	Control panel, instruction manual		
0463 611 001	Spare parts list		

La documentation technique est disponible sur Internet à l'adresse suivante : www.esab.com



A WORLD OF PRODUCTS AND SOLUTIONS.



For contact information visit esab.com

ESAB AB, Lindholmsallén 9, Box 8004, 402 77 Gothenburg, Sweden, Phone +46 (0) 31 50 90 00

<http://manuals.esab.com>

